

SCHÄFER

D500-2



Mini Dumper

TECHNISCHE DATEN D500-2 MINI DUMPER

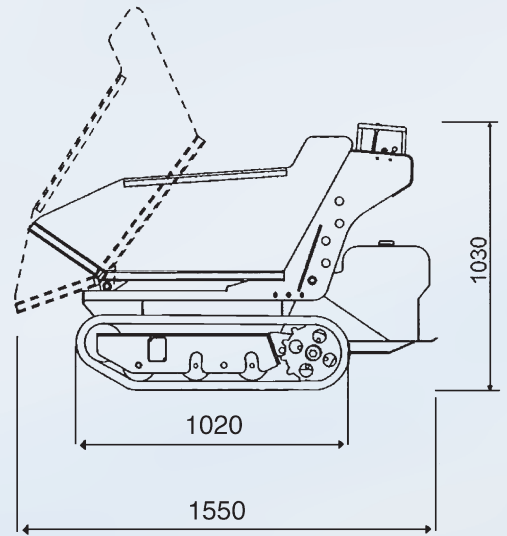
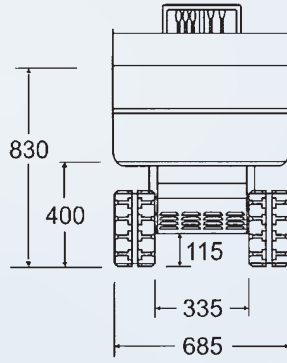
TECHNISCHE DATEN

Maschinengewicht	kg	260
Fahrbare Nutzlast	kg	500
Geräuschpegel	LWA	96
Motor		HONDA
Kraftstoff		Benzin
Leistung	kW/PS	4,8 / 6,5
Motorkühlung		Luft
Fahrgeschwindigkeit 1	km/h	0 - 2,9
Fahrgeschwindigkeit 2	km/h	0 - 4,0
Kettenbreite	mm	180
Steigfähigkeit	Grad	20
Max. Fördermenge	l/min	1 x 16 + 2 x 9,3
Max. Druck	bar	175

Optionaler Dieselmotor

Motor		Yanmar
Kraftstoff		Diesel
Leistung	kW/PS	5,5 / 7,5
Motorkühlung		Luft

Technische Änderungen vorbehalten.für



07/2012



Einfache Bedienung

- Bedienhebel für vollhydraulischen Fahrtrieb
- stabile, hydraulisch kippbare Lademulde
- zweite Fahrstufe

- Serie Honda Benzinmotor mit manuellem Start
- optional ist der D500-2 mit einem Yanmar Dieselmotor erhältlich
- Hydraulikölkühler



- robuste Laufwerke
- Pendelnd gelagerte Laufrollen
- massive Stahlauflagen
- Laufwerke vor abgeschrägt - für eine bessere Steigfähigkeit
- 4 Anschlagpunkte für sicheres Verheben der Maschine

SCHÄFER
Generalimporteur



Wilhelm Schäfer GmbH
Rebhuhnstraße 2-4 · 68307 Mannheim
Tel. 06 21/77 07 127 · Fax 06 21/77 07 129
E-Mail: info@wschaefer.de · www.wschaefer.de

Ihr zuständiger Händler: