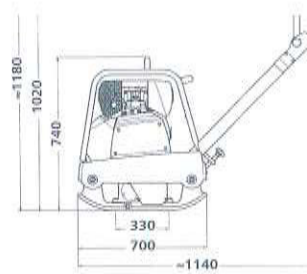
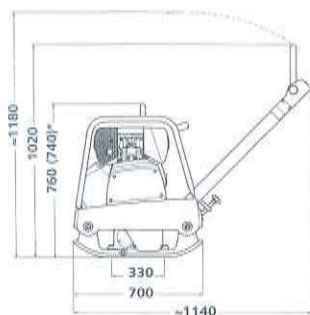


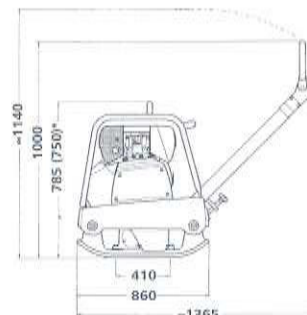
APR 2220 (*Honda)



APR 2620



APR 3020 (*Honda)



APR 3520 (*Honda)

		APR 2220	APR 2220	APR 2620	APR 3020	APR 3020	APR 3520	APR 3520
		Honda Benzin	Hatz Diesel	Hatz Diesel	Honda Benzin	Hatz Diesel	Honda Benzin	Hatz Diesel
Betriebsgewicht	kg (lb)	100 (220)	121 (266)	130/135 (287/298)	200/203 (440/446)	213/217 (468/477)	263 (578)	271 (596)
Arbeitsbreite	cm (in)	40 (16)	40 (16)	38/50 (15/20)	50/60 (20/24)	50/60 (20/24)	60 (24)	60 (24)
Motor		Honda	Hatz	Hatz	Honda	Hatz	Honda	Hatz
Type		GX 120	1 B 20	1 B 20	GX 270	1 B 30	GX 270	1 B 30
Leistung	HP (kW)	4 (2,9)	4,2 (3,2)	4,2 (3,2)	8,6 (6,3)	6,1 (4,5)	8,6 (6,3)	6,3 (4,6)
Drehzahl	U/min. (rpm)	3600	3000	3000	3100	2900	3100	3000
Kraftstoffinhalt	l (gal)	2,5 (0,6)	3 (0,7)	3 (0,7)	6 (1,3)	5 (1,1)	6 (1,3)	5 (1,1)
Kraftstoffverbrauch	l/h (gal/hr)	0,9 (0,2)	0,9 (0,2)	0,9 (0,2)	2,1 (0,5)	1,3 (0,3)	2,1 (0,5)	1,3 (0,3)
Rüttelkraft regelbar bis	kN (lbf)	22 (4,9)	22 (4,9)	24 (5,4)	30 (6,7)	30 (6,7)	38 (8,5)	38 (8,5)
Rüttelfrequenz	Hz (vpm)	98 (5880)	98 (5880)	95 (5700)	90 (5400)	90 (5400)	65 (3900)	65 (3900)
max. Verdichtungstiefe*	cm (in)	20 (7,9)	25 (9,8)	30/25 (11,8/9,8)	35/30 (13,8/11,8)	35/30 (13,8/11,8)	50 (19,7)	50 (19,7)
Arbeitsgeschwindigkeit	m/min (mph)	0-25 (0-0,9)	0-25 (0-0,9)	0-23/0-21 (0-0,9/0-0,8)	0-22/0-19 (0-0,8/0-0,7)	0-22/0-19 (0-0,8/0-0,7)	0-26 (0-1)	0-26 (0-1)
max. Steigfähigkeit	%	35	35	35	36	35	35	35
max. Schräglage	°	20	30	30	20	30	20	30
max. Flächenleistung	m ² /h (ft ² /hr)	600 (6458)	600 (6458)	530/630 (5705/6781)	660/800 (7104/8611)	660/800 (7104/8611)	700/936 (7535/10075)	700/936 (7535/10075)
Sonderzubehör:								
Transportwagen		x	x	x	x	x	-	-
Vulkolanplatte		x	x	x	x	x	x	x
Wasserberieselung (8 l Wassertank)		-	-	x	-	-	-	-
Elektrostart		-	-	-	-	x	-	x
Betriebsstundenzähler		x	x	x	x	x	x	x

*Je nach Bodenbeschaffenheit

Technische Daten

1. Robuster Schutzrahmen mit zentraler Ein-Punkt-Aufhängung

2. Leistungsstarker Benzin- oder Dieselmotor

3. Korrosionsfreier Wassertank/ Wasserberieselung für Schwarzdeckerarbeiten (Option für APR 2620)

4. Wartungsfreundlicher 2-Wellen-Erreger mit langer Lebensdauer

5. Bedienerfreundliche vibrationsgedämpfte Führungsdeichsel, klappbar für einfachen Transport, einstellbar auf die individuelle Körpergröße

6. Hydrauliköl-Kontroll-Anzeige

7. Gut geschützte, robuste Fliehkraftkupplung mit verschleißarmem Keilriemen

8. Verschleißfeste, selbstreinigende Grundplatte

