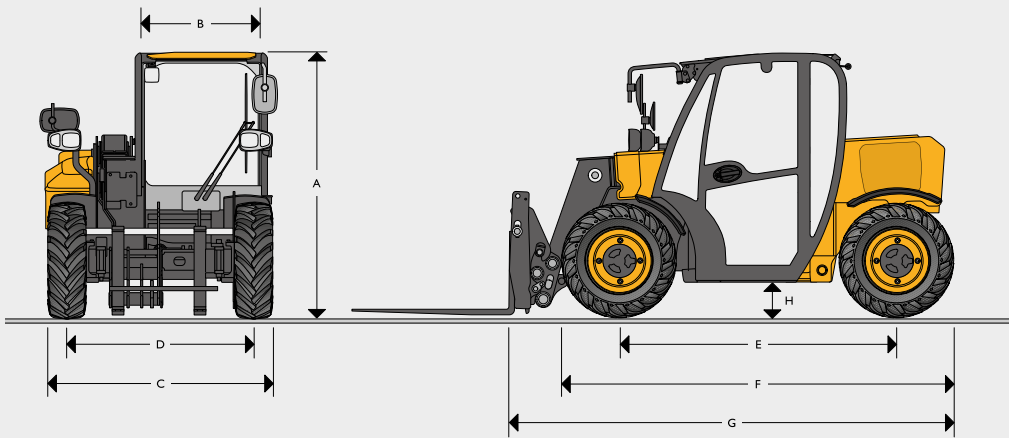


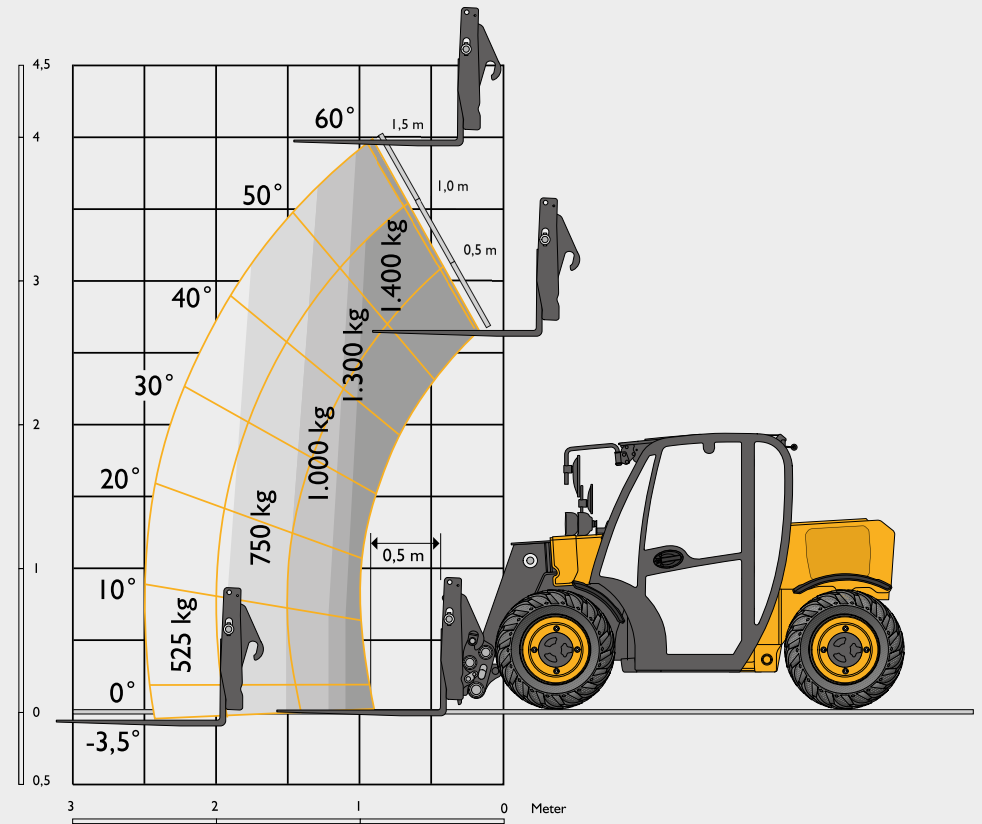
STATISCHE ABMESSUNGEN



Maschinentyp	514-40	
A Gesamthöhe	m	1,80
B Kabinen-Innenbreite	m	0,87
C Breite über Räder	m	1,56
D Spurweite	m	1,29
E Radstand	m	1,88
F Länge über Vorderräder	m	2,61
G Gesamtlänge bis Gabelträger	m	2,99
H Bodenfreiheit	m	0,19
Wenderadius über Räder	m	2,81
Schnellwechsler-Rückkippwinkel am Boden	Grad	12/30*
Schnellwechsler-Auskippwinkel bei max. Höhe	Grad	35
Gewicht (Betriebsgewicht)	kg	2.915
Gewicht (Leergewicht mit Palletengabel)	kg	2.840
Gewicht (Leergewicht, kein Anbaugerät)	kg	2.700
Reifen	Rasenprofil	10x16,5
	Industrieprofil	12x16,5

* Schaufel.

HUBLEISTUNG



Maschinentyp	514-40	
Maximale Nennt Tragfähigkeit	kg	1.400
Nennt Tragfähigkeit bei max. Hubhöhe	kg	1.300
Nennt Tragfähigkeit bei voller Reichweite	kg	525
Maximale Hubhöhe	mm	4.035
Reichweite bei max. Hubhöhe	mm	890
Maximale Vorwärtsreichweite	mm	2.510
Reichweite mit 1 Tonne Nutzlast	mm	1.510

Entspricht Standsicherheitstest EN 1459 Anhang B.