

# DATENBLATT

## ZED 21 JH NISSAN 3.5 t

### TECHNISCHE DATEN

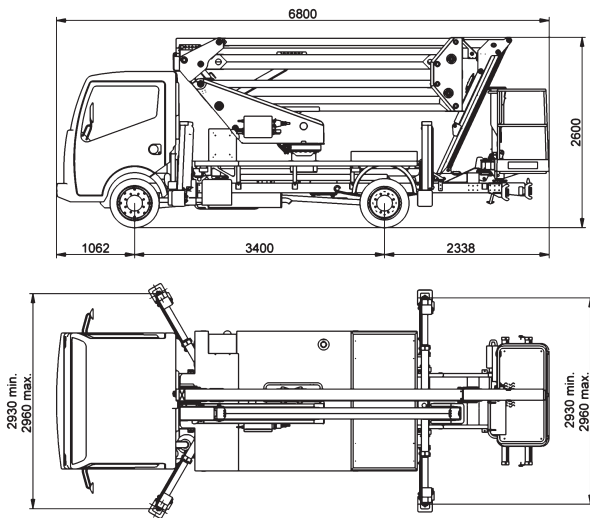
- Zweiteiliger Gelenkarm + Teleskoparm mit einem Ausschub + Korbarm
- Mechanische Parallelführung des Gelenkarms
- Schwenkbereich des Drehturms 360° ohne Begrenzung
- Kontrolliertes Schwenksystem
- Start/ Stop des Fahrzeugmotors vom Korb aus
- Rutschsichere Alutrittsfläche
- Korbboden aus Kunststoff, Korboberteil aus Aluminium
- Hydraulische Korbdrehung, 65° rechts + 65° links
- Hydraulisches Korbnivellierungssystem
- 4 hydraulische „H“ - Stützen mit Bodenkontaktsensoren
- Betrieb des hydraulischen Systems über den Nebenantrieb des Fahrzeugs
- Warnsignal bei eingelegetem Nebenantrieb
- Korbwaage zur Überwachung der Korblast
- Stundenzähler im Fahrerhaus
- 230V-AC CE – Steckdose im Korb
- Standardlackierung Blau (RAL 5017) oder Weiss (RAL 9003)
- CE- Zertifikation

### LEISTUNGEN

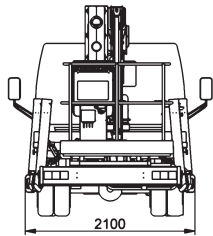
|                      |                  |
|----------------------|------------------|
| Arbeitshöhe          | 20,7 m           |
| Höhe des Korbbodens  | 18,7 m           |
| Seitliche Reichweite | 10 m             |
| Tragfähigkeit        | 300 kg           |
| Korbabmessungen      | 1400x700x1100 mm |
| Min. zul. Gg         | 3,5 t            |



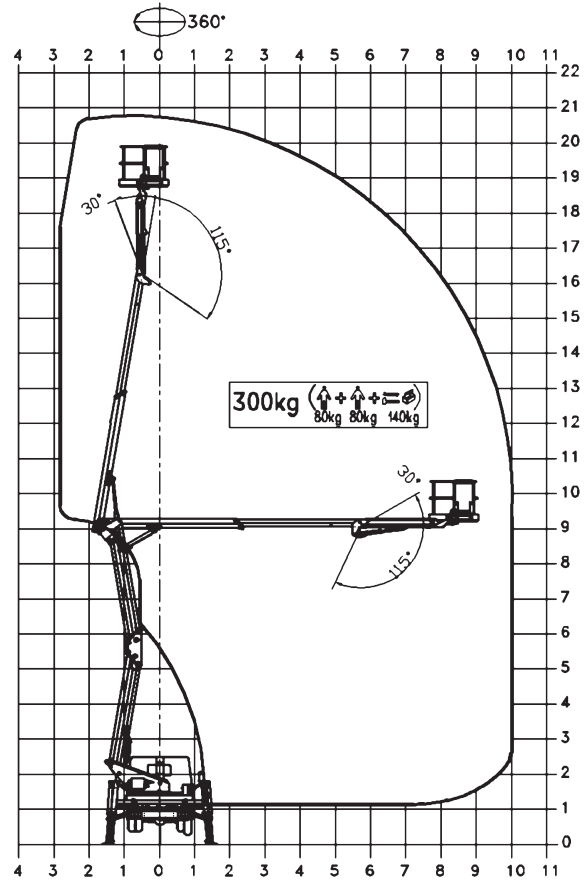
## ABMESSUNGEN



## ABSTÜTZUNG



## ARBEITSBEREICH



## PLUSPUNKTE



Die Angaben dieses technischen Datenblattes sind unverbindlich. Änderungen sind jederzeit und unangemeldet vorbehalten. Diese Informationen dienen nur einer besseren Erläuterung. \_Z1JH- ed. 09/12



**CTE S.p.A.**

Headquarter and Factory - Rovereto (Tn): via Caproni, 7  
ph. +39 0464.48.50.50 - fax +39 0464.48.50.99

Factory - Bertinoro (Fc): viale 2 Agosto, 670  
ph. +39 0543.46.82.11 - fax +39 0543.44.83.43

e-mail: [info@ctelift.com](mailto:info@ctelift.com)

CTE UK Ltd - Enderby Leicestershire - UK  
CTE FRANCE Sas - Achères - Saint Clair du Rhone - France



[www.ctelift.com](http://www.ctelift.com)